

Hidraulikus prés lábszivattyúval 20T HQ



Használati utasítás
Az eredeti utasítások fordítása

Megjegyzés !!! A folyamatos termékfejlesztés miatt a rajzok, leírások eltérhetnek a megvásárolt terméktől, és tartalmazhatnak olyan opcionális vagy speciális funkciókat, amelyek nem szerepelnek az alapváltozatban. Ezek az eltérések nem képezhetik reklamáció alapját. A jelen kézikönyvben szereplő összes információ a nyomtatás időpontjában érvényes információknak felel meg, és kizárólag tájékoztató jellegű.

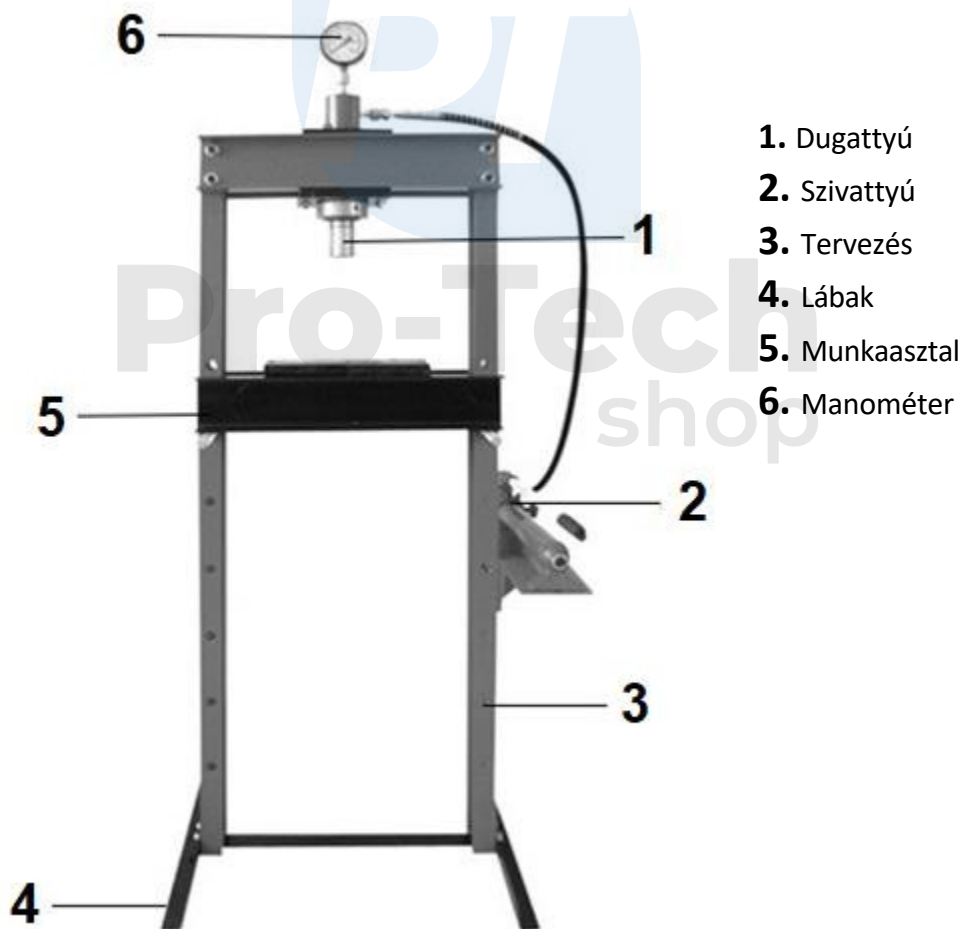
A termék jellemzői

Masszív és masszív felépítésű hidraulikus prés, amely bármely autóiipari vagy gyártóműhelyben használható.

A sajtót elemek egyengetésére, hajlítására és préselésére tervezték.

A munkapad képes beállítani a helyzetét, hogy alkalmazkodjon az elvégzendő munkához.

A légszivattyúnak köszönhetően a prés csökkenti az erő kifejtést és növeli a munka hatékonyságát.



Általános biztonsági feltételek

A nyomdagépet csak tapasztalt és képzett személyzet kezelheti. Ha nem rendelkezik megfelelő ismeretekkel a hidraulikus prés működéséről és a munkavégzés során alkalmazandó biztonsági előírásokról, ne használja addig, amíg nem rendelkezik a megfelelő képesítéssel. A nyomdagépet a benne foglaltaknak megfelelően kell használni rendeltetésszerű használat. Ne használja a specifikációtól eltérő célokra. Ne próbáljon meg olyan nyomtatási munkát végezni, amely meghaladja a specifikációkat és a teljesítményt.

Ne nyomjon rugókat vagy más olyan tárgyakat, amelyek kiugorhatnak a préskeretből. Ne nyomjon tárgyakat, amelyek eltörhetnek vagy széteshetnek.

Minden egyes használat előtt ellenőrizze a gépet, hogy nincsenek-e benne laza vagy sérült alkatrészek. A munka megkezdése előtt cserélje ki a sérült alkatrészeket, és húzza meg az összes csavart.

Néhány termék hajlamos a nyomás hatására kipukkadni vagy felrobbanni. Védekezzen az ilyen eshetőségektől.

A készülék munkaterületét védeni kell a gyermekek és illetéktelen személyek hozzáférése ellen.

A prés működtetésekor viseljen védőszemüveget, ütközésvédőt és nagy teherbírású védőkesztyűt. Ne viseljen laza ruházatot vagy ékszereket. A hosszú hajat fel kell tűzni.

A prés csak stabil, sík, száraz és csúszásmentes felületen használható, amely elbírja a berendezés terhelését. A felületet tartsa tisztán, szennyeződésektől és felesleges anyagoktól mentesen. Gondoskodjon a megfelelő megvilágításról.

A hidraulikaolaj hozzáadásakor ne használjon fékfolyadékot vagy más nem megfelelő folyadékot, hogy elkerülje a különböző olajfajták keveredését. Csak a kiváló minőségű hidraulikaolajok.

Tartsa a berendezést hő- és tűzforrásoktól távol, mivel ez károsíthatja a berendezést, vagy károsíthatja annak működését.

Legyen előrelátó, ne dolgozzon fáradtan vagy kábítószert, alkohol hatása alatt, vagy gyógyszeres kezelés.

Szolgáltatás

Helyezze a munkadarabot az asztalra. Pumpálja a fogantyút, amíg a dugattyú eléri a munkadarabot. A címen a préselt elem további szivattyúzással történő nyomás alá helyezése. Vigyázzon, hogy ne gyakoroljon túl nagy nyomást. Távolítsa el a terhelést a munkadarabról a leeresztőszelep kicsavarásával. A nyomás megszüntetése után rögzítse a munkadarabot, hogy a nyomás csökkenésekor ne essen le az asztalról. Amikor a dugattyú teljesen felemelkedett, vegye fel a munkadarabot.

Karbantartás

Ha a prést hosszabb ideig nem használja, tárolja úgy, hogy a dugattyú a legalsó állásban van.

Tartsa tisztán a szerszámait. A felületi szennyeződések bejuthatnak a gépbe és kárt okozhatnak. Ne használjon agresszív tisztítószereket vagy hígítókat a szerszámok tisztításához. A műanyag részeket szappannal és vízzel nedvesített ruhával kell tisztítani. A fémfelületeket paraffinolajjal nedvesített ruhával tisztítsa és kenje meg. Amikor nem használja, a berendezést kenőanyaggal kell konzerválni, és a korrózió megelőzése érdekében száraz helyen kell tárolni.

The logo for Pro-Tech shop features a large, light blue stylized letter 'P' in the background. In the foreground, the text 'Pro-Tech' is written in a large, bold, grey sans-serif font, with the word 'shop' in a smaller, lighter grey font directly underneath it.